

Support de l'opérateur de la barre de traction Pour les modèles 8300/8500

Notice supplémentaire

Ces instructions d'installation supplémentaires doivent être utilisées en complément des principales instructions d'installation et du manuel du propriétaire fournis avec la porte. Ce document ne contient que les instructions qui diffèrent de celles de l'installation ordinaire. Tous les avertissements et mises en garde figurant dans le manuel principal sont également valables pour ces instructions supplémentaires.

www.wayne-dalton.com

1

Support de l'opérateur de la barre de traction

Outils nécessaires:

Perceuse électrique

Clé à douille de 7/16 po

po

Ruban à mesurer

AVERTISSEMENT

DES DOMMAGES POTENTIELS À LA SECTION SUPÉRIEURE RISQUENT DE SE PRODUIRE SI L'INSTALLATEUR NE SUIT PAS SCRUPULEUSEMENT LES INSTRUCTIONS D'INSTALLATION DU SUPPORT DE L'OPÉRATEUR. IL EST TRÈS IMPORTANT D'ALIGNER LE BORD SUPÉRIEUR DU SUPPORT DE L'OPÉRATEUR DE LA BARRE DE TRACTION SUR LA SECTION SUPÉRIEURE, COMME INDiqué. IL EST ÉGALEMENT IMPORTANT QUE L'INSTALLATEUR N'INSTALLE JAMAIS LE SUPPORT DE L'OPÉRATEUR DE LA BARRE DE TRACTION À L'ENVERS. LE NON RESPECT DE CES INSTRUCTIONS PEUT ENTRAÎNER LE TRANSPERCEMENT PAR DES VIS DE L'AVANT DE LA PORTE DANS LES EMBLEMES À PANNEAUX RELEVÉS.

IMPORTANT : LORS DE L'INSTALLATION D'UN OPÉRATEUR DE TYPE CHARIOT SUR CETTE PORTE, UN SUPPORT DE CHARIOT WAYNE-DALTON DOIT ÊTRE SOLIDEMENT FIXÉ SUR LA PARTIE SUPÉRIEURE LORS DE LA FIXATION D'UN TEL OPÉRATEUR, TANT QUE L'INSTALLATION DE L'OPÉRATEUR EST CONFORME AUX INSTRUCTIONS D'INSTALLATION ET AU MANUEL DU PROPRIÉTAIRE ET QUE LES RÉGLAGES DE FORCES SONT CORRECTS, IL N'EST PAS NÉCESSAIRE D'INSTALLER UN RENFORCEMENT SUPPLÉMENTAIRE DE LA SECTION SUPÉRIEURE POUR UNE INSTALLATION D'ÉQUERRE ET DE NIVEAU. IL PEUT TOUTEFOIS ÊTRE NÉCESSAIRE DE RENFORCER LA SECTION SUPÉRIEURE, SI L'ENCADREMENT DU BÂTIMENT NE PERMET PAS UNE INSTALLATION D'ÉQUERRE ET DE NIVEAU.

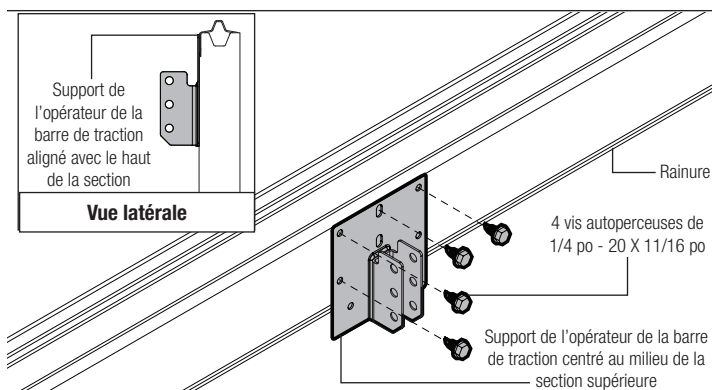
REMARQUE : pour les applications sur installations existantes, le support de l'opérateur de la barre de traction doit être aligné avec un opérateur déjà en place.

Si aucun amortisseur n'est installé :

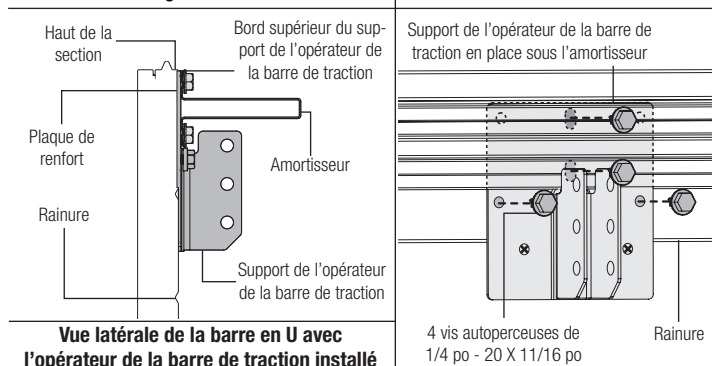
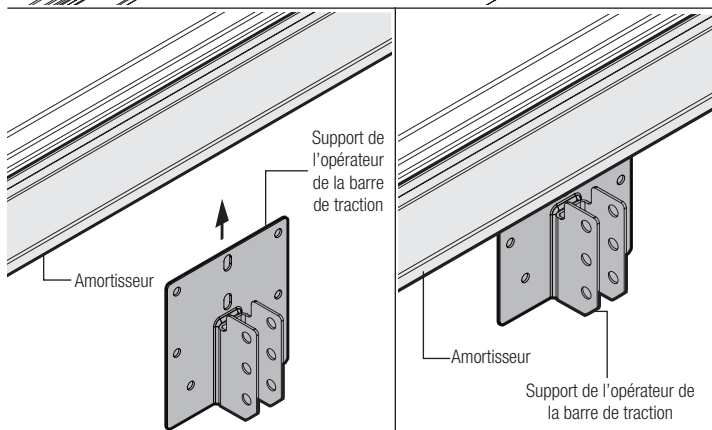
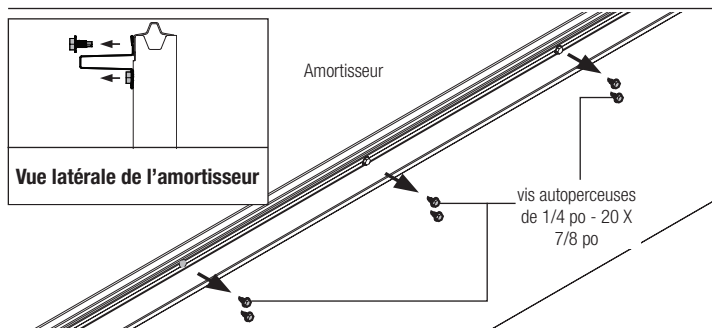
Recherchez le centre de la section supérieure et fixez le support de l'opérateur de la barre de traction, comme indiqué dans l'illustration, à l'aide de 4 vis autoperçuses de 1/4 po - 20 x 11/16 po.

REMARQUE : avant de fixer le support de l'opérateur de la barre de traction sur la section supérieure, assurez-vous que le bord supérieur du support de l'opérateur de la barre de traction est aligné sur le bord supérieur de la section supérieure, comme indiqué à droite.

Si aucun amortisseur n'est installé :



Si un amortisseur est installé



Support de l'opérateur de la barre de traction (continuación)

Si une barre en U est installée:

Retirez et conservez les 4-6 vis auto-perceuses de 1/4 po - 20 x 7/8 po du centre de l'amortisseur afin de permettre au support de l'opérateur de la barre de traction de coulisser entre la section supérieure et l'amortisseur.

Recherchez le centre de la section supérieure et faites coulisser le support de l'opérateur de la barre de traction sous l'amortisseur jusqu'à ce que le support de l'opérateur repose contre la bride de l'amortisseur.

REMARQUE: avant de fixer le support de l'opérateur de la barre de traction sur la section supérieure, assurez-vous que le bord supérieur du support de l'opérateur de la barre de traction est aligné sur le bord supérieur de la section supérieure, comme indiqué à droite.

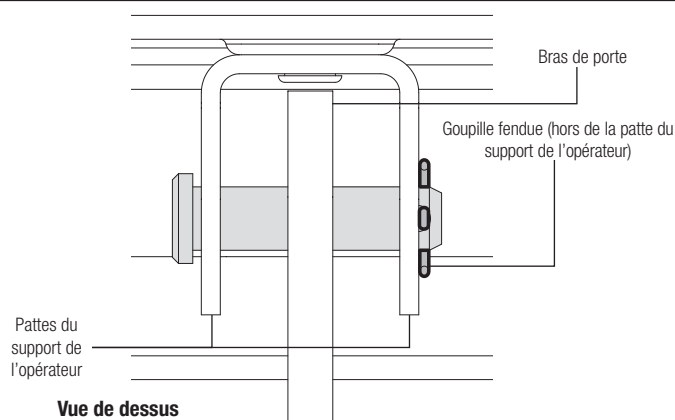
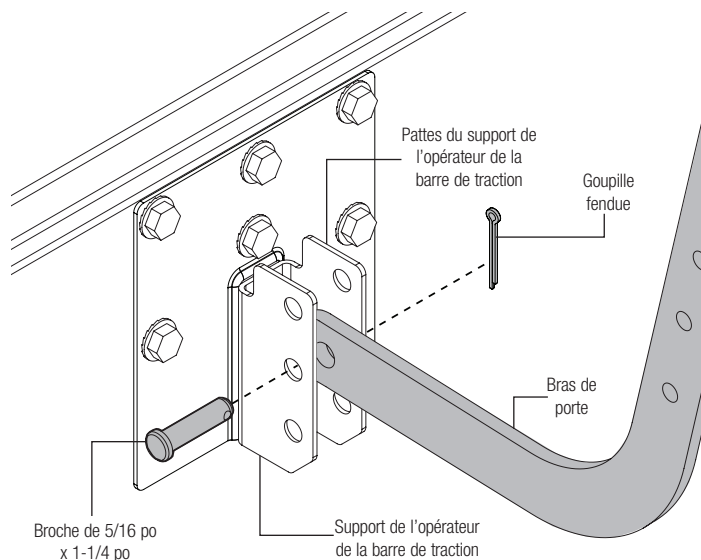
Fixez le support de l'opérateur de la barre de traction avec 4 vis auto-perceuses de 1/4 po - 20 x 11/16 po, comme illustré. Finissez en fixant à nouveau l'amortisseur avec les vis auto-perceuses retirées auparavant.

2

Fixation du bras de porte

Outils nécessaires:
AUCUN

Alignez le trou dans le bras approprié sur les trous dans les pattes du support de l'opérateur. Insérez une broche de 5/16 po x 1-1/4 po en vous assurant que le trou de la broche est hors de la deuxième patte du support de l'opérateur. Insérez un goupille fendue dans le trou de la broche et écartez la goupille fendue pour qu'elle assure une fixation correcte de l'assemblage.



Side view of strut with drawbar operator bracket installed