

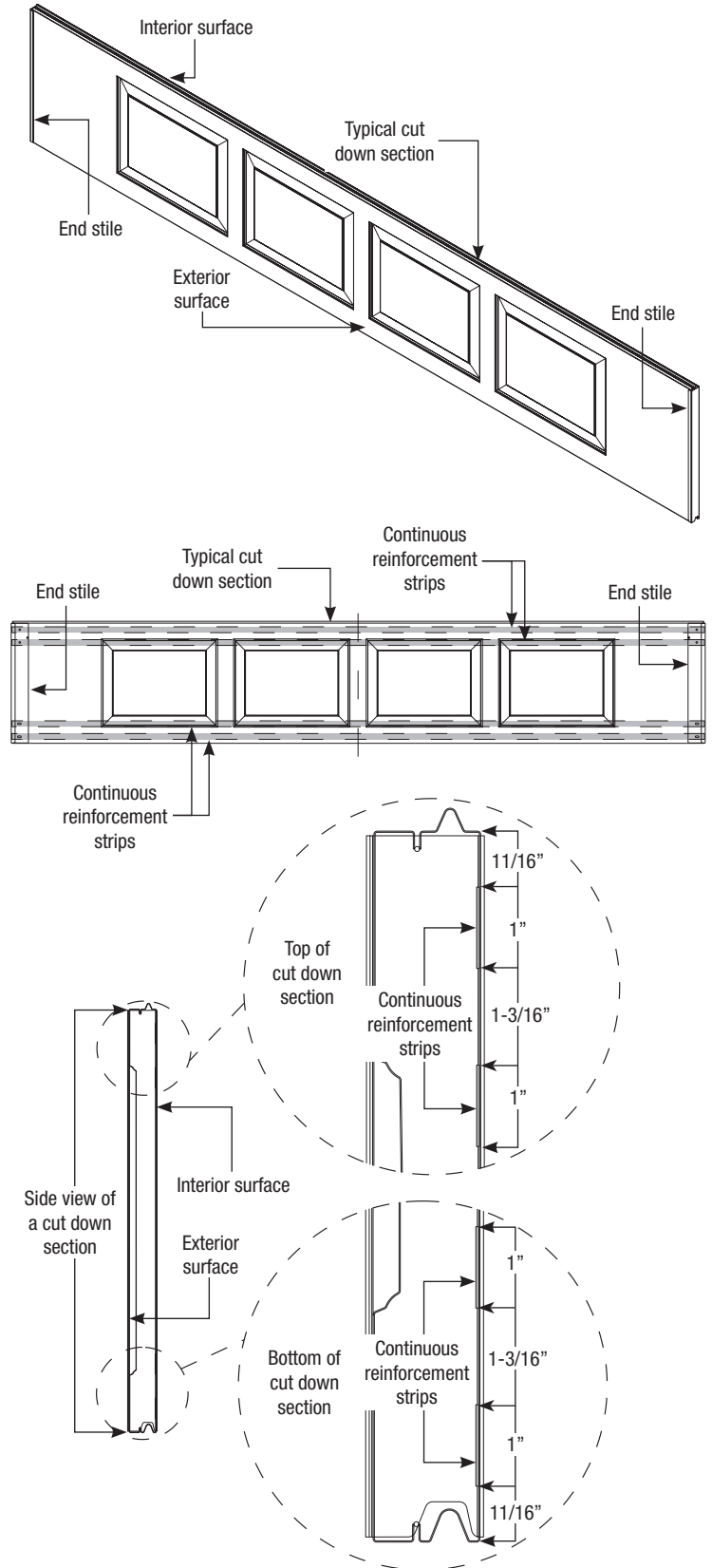
This supplemental installation instruction is to be used in conjunction to the main Installation Instruction and Owner's Manual provided with the door. The instructions included in this document are only those which deviate from the standard installation. All warnings and cautions listed in the main manual are applicable to this supplemental instruction as well.

P.O. Box 67 Mt. Hope, OH., 44660 www.Wayne-Dalton.com

⚠ WARNING

POTENTIAL DAMAGE TO YOUR TOP SECTION MAY OCCUR IF INSTALLER DOES NOT INSTALL THE OPERATOR BRACKET (SUPPLIED BY OTHERS) ONTO THE CONTINUOUS REINFORCEMENT STRIPS BUILT INSIDE THE SECTION. IT IS VERY IMPORTANT TO POSITION AND INSTALL THE FASTENERS OF THE OPERATOR BRACKET (SUPPLIED BY OTHERS) INTO THE CONTINUOUS REINFORCEMENT STRIPS LOCATED IN ALL CUT DOWN SECTIONS, AS SHOWN. THIS WILL ENSURE THE OPERATOR BRACKET FASTENERS (SUPPLIED BY OTHERS) BEING USED ARE GOING THROUGH THE CONTINUOUS REINFORCEMENT STRIPS INSIDE THE CUT DOWN SECTION. IT IS EQUALLY IMPORTANT FOR THE INSTALLER TO NEVER INSTALL THE FASTENERS TO THE OPERATOR BRACKET (SUPPLIED BY OTHERS) INTO THE INTERIOR SECTION BACKER STEEL AND NOT INTO THE CONTINUOUS REINFORCEMENT STRIPS. NOT FOLLOWING THESE INSTRUCTIONS CAN RESULT IN OPERATOR BRACKET BEING PULLED OFF THE CUT DOWN SECTION.

Supplemental Insert



Esta instrucción suplementaria de la instalación es de ser utilizada en la conjunción a la principal Instrucción de la Instalación y el Manual proporcionó con la puerta. Las instrucciones incluidas en este documento son sólo ésos que se desvían de la instalación estándar. Todas las advertencias y los cuidados listaron en el principal manual son aplicable a esta instrucción suplementaria también.

⚠ ADVERTENCIA

EL DAÑO POTENCIAL A SU PRINCIPAL SECCION MAYO OCURRE SI INSTALADOR NO INSTALA A EL OPERARIO CORCHETE (SUMINISTRADO POR OTROS) EN LAS TIRAS CONTINUAS DE REFUERZO CONSTRUYO DENTRO DE LA SECCION. ES MUY IMPORTANTE POSICIONAR E INSTALAR LOS CIERRES DEL CORCHETE DE OPERARIO (SUMINISTRADO POR OTROS) EN LAS TIRAS CONTINUAS DE REFUERZO SITUO EN TODO CORTA SECCIONES, COMO MOSTRADO. ESTO ASEGURARA A EL OPERARIO CORCHETE CIERRES (SUMINISTRADO POR OTROS) SER UTILIZADO ATRAVIESAN LAS TIRAS CONTINUAS DE REFUERZO DENTRO DEL CORTA SECCION. ES IGUALMENTE IMPORTANTE PARA EL INSTALADOR NUNCA INSTALE LOS CIERRES AL CORCHETE DEL OPERARIO (SUMINISTRADO POR OTROS) EN LA SECCION INTERIOR COMANDITARIO ACERO Y NO EN LAS TIRAS CONTINUAS DE REFUERZO. NO SEGUIR ESTAS INSTRUCCIONES PUEDEN TENER COMO RESULTADO OPERARIO CORCHETE PARA SER QUITADO EL CORTA SECCION.

Adición Suplementaria

