

Weather Seal and U-Bar Kit Installation Instructions for Models 8000 and 9100

Wayne Dalton, a division of Overhead Door Corporation
P.O. Box 67, Mt. Hope, OH 44660
www.Wayne-Dalton.com

NOTE: Use these installation instructions in conjunction with the main Installation Instructions and Owner's Manual. This kit can only be used with Wayne-Dalton 8000 and 9100 doors 7'-0" high, 8'-0" and 9'-0" wide.

Weather Seal

NOTE: Do not permanently attach weather seal to the jamb at this time. Permanent installation will be done after door installation is completed.

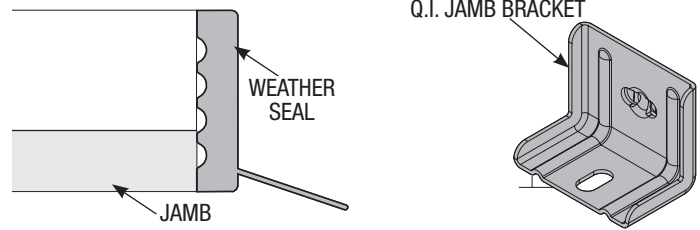
Cut three (3) pieces of weather seal for the jambs and header.

For quick install track: Align the weather seals with the inside edge of the opening. Temporarily nail the weather seal to the jamb to keep the bottom section from falling out of the opening during installation. Equally space nails approximately 12" to 18" apart.

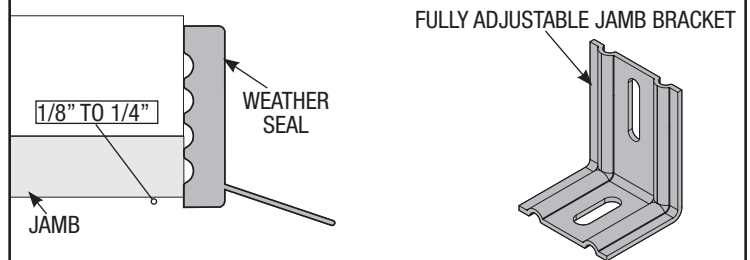
For fully adjustable track: Align the edge of the weather seals an 1/8" to 1/4" inside the edge of the opening. Temporarily nail the weather seal to the jamb to keep the bottom section from falling out of the opening during installation. Equally space nails approximately 12" to 18" apart.

After door installation is complete, adjust weather seal (if necessary). Permanently attach the weather seal to both door jambs and header. Avoid pushing weather seal too tightly against face of door.

QUICK INSTALL TRACK



FULLY ADJUSTABLE TRACK



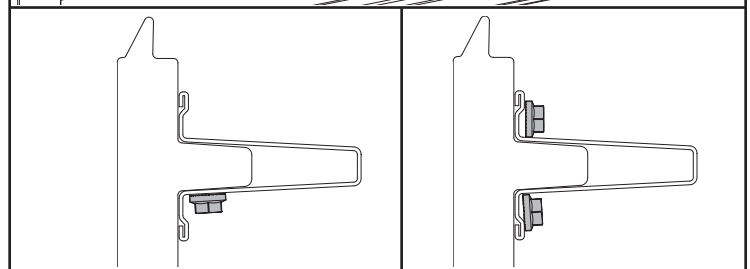
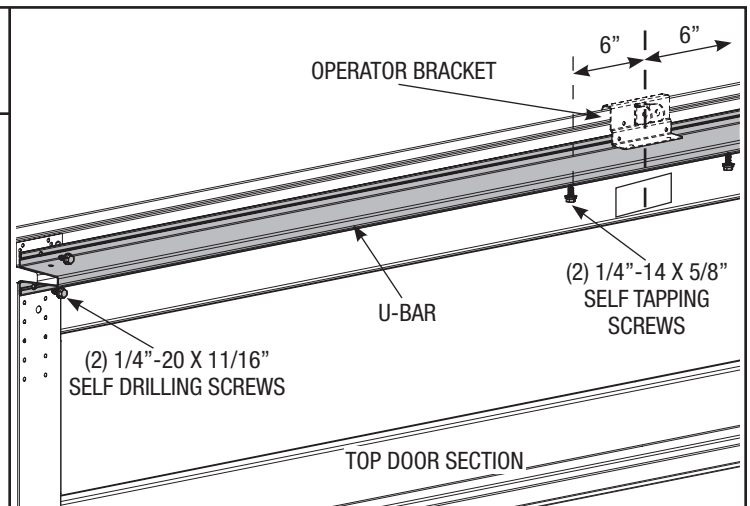
U-BAR Model 9100

NOTE: For door section identification, refer to the main Installation Instructions and Owner's manual.

Place the 3" u-bar over the top rib of the top section. Center the u-bar side to side on the top section. Secure each end of the u-bar to the endcap with (2) 1/4" - 20 x 11/16" self-drilling screws.

Fasten center of the u-bar as shown to the rib using (2) 1/4" - 14 x 5/8" self-tapping screws one 6" to the left and one 6" to the right of the center of the door section.

NOTE: Operator bracket must be mounted and secured prior to installing top section, refer to the main Installation Instructions and Owner's manual.

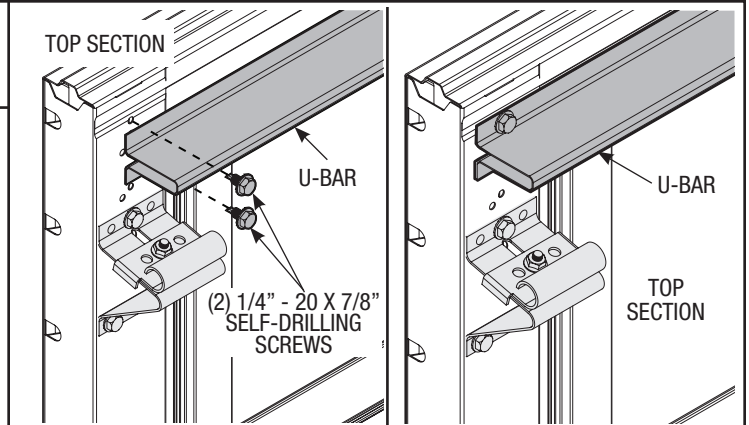


U-BAR
Model 8000

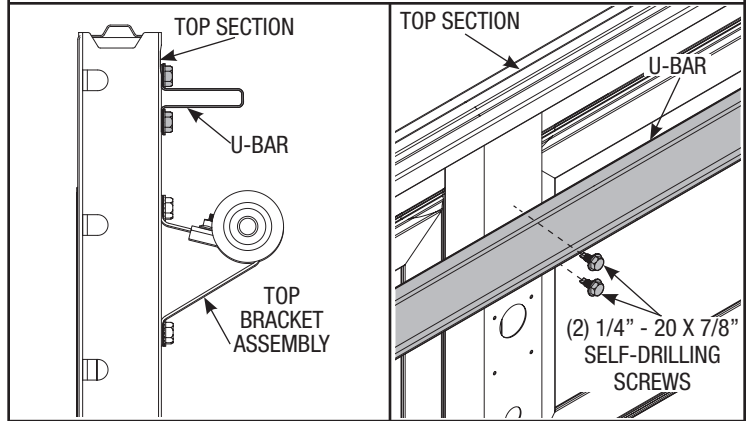
NOTE: For door section identification, refer to the main Installation Instructions and Owner's Manual.

NOTE: Prior to installing u-bar, install top bracket according to the main Installation Instructions and Owner's manual.

Place the u-bar on the top section above the top bracket. Center the u-bar side to side on the top section. Secure with (2) 1/4" - 20 x 7/8" self-drilling screws at each end and center stile location.



U-BAR PLACEMENT FOR TOP SECTION



U-BAR PLACEMENT FOR TOP SECTION

ATTACHING CENTER STILE

Juego de burlete y barra en U

Instrucciones de instalación

para los modelos 8000 y 9100

Wayne Dalton, a division of Overhead Door Corporation
P.O. Box 67, Mt. Hope, OH 44660
www.Wayne-Dalton.com

NOTA: Use estas instrucciones de instalación en combinación con las instrucciones principales de instalación y el Manual del usuario. Este juego sólo puede usarse con las puertas Wayne-Dalton 8000 y 9100 de 7 pies de altura, de 8 y 9 pies de ancho.

Burlete	CARRIL DE INSTALACIÓN RÁPIDA
<p>NOTA: No fije el burlete en forma permanente a la jamba en este momento. La instalación permanente se realizará una vez que se haya terminado la instalación de la puerta. Corte tres (3) pedazos de burlete para las jambas y el dintel.</p> <p>Para un carril de instalación rápida: Alinee los burletes con el borde interior de la abertura. Clave temporalmente el burlete a la jamba para impedir que la sección inferior se desprenda de la abertura durante la instalación. Igualmente espacio clava aproximadamente 12" a 18" aparte.</p> <p>Para un carril totalmente ajustable: Alinee el borde de los burletes entre un 1/8 a un 1/4 de pulgada dentro del borde de la abertura. Clave temporalmente el burlete a la jamba para impedir que la sección inferior se desprenda de la abertura durante la instalación. Igualmente espacio clava aproximadamente 12" a 18" aparte.</p> <p>Después de terminar la instalación de la puerta, ajuste el burlete (si fuera necesario). Fije en forma permanente el burlete a las dos jambas y al dintel de la puerta. Evite empujar los burletes en forma muy apretada contra la cara de la puerta.</p>	
	CARRIL TOTALMENTE AJUSTABLE

BARRA EN U Modelo 9100	
<p>NOTA: Consulte la identificación de las secciones de la puerta en las instrucciones principales de instalación y el Manual del usuario.</p> <p>Coloque la barra en U de 3 pulgadas sobre el reborde superior de la sección superior. Centre la barra en U de lado a lado en la sección superior. Fije cada extremo de la barra en U a la tapa de extremo con dos (2) tornillos autorroscantes de 1/4" - 20 x 11/16".</p> <p>Fije el centro de la barra en U (según se muestra) al reborde con dos (2) tornillos autorroscantes de 1/4" - 14 x 5/8", uno a 6 pulgadas a la izquierda y el otro a 6 pulgadas a la derecha del centro de la sección de la puerta.</p> <p>NOTA: El soporte operativo debe montarse y fijarse antes de instalar la sección superior, consulte las instrucciones principales de instalación y el Manual del usuario.</p>	
	<p>FIJACIÓN DEL CENTRO DE LA BARRA EN U</p>
	<p>FIJACIÓN DE LOS EXTREMOS DE LA BARRA EN U</p>

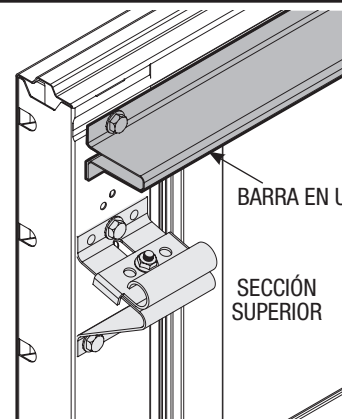
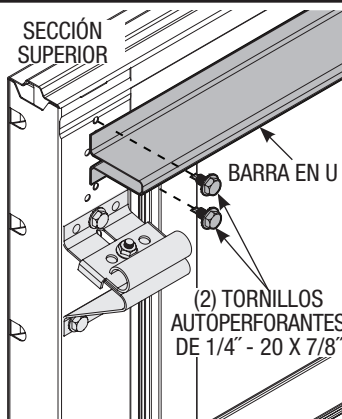
BARRA EN U

Modelo 8000

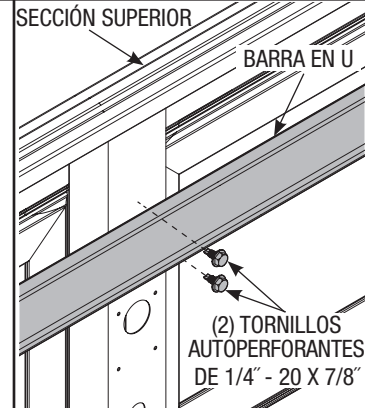
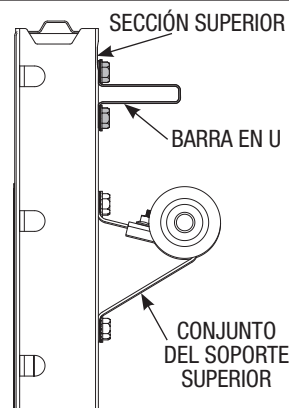
NOTA: Consulte la identificación de las secciones de la puerta en las instrucciones principales de instalación y el Manual del usuario.

NOTA: Instale el soporte superior antes de instalar la barra en U, según las instrucciones principales de instalación y el Manual del usuario.

Coloque la barra en U en la sección superior por encima del soporte superior. Centre la barra en U de lado a lado en la sección superior. Fíjela con dos (2) tornillos autoperforantes de 1/4" - 20 x 7/8" en cada extremo y en la ubicación del montante central.



MONTAJE DE LA BARRA EN U PARA LA SECCIÓN SUPERIOR



MONTAJE DE LA BARRA EN U PARA LA SECCIÓN SUPERIOR

FIJACIÓN DEL MONTANTE CENTRAL